



ООО «КРАН-БАЛКИ РиК»
 ИНН/КПП 7805493400/780501001
 р/сч 40702810355000003107
 Северо-Западный банк ПАО Сбербанк
 к/сч 30101810500000000653, БИК 044030653
 198097, г. Санкт-Петербург, пр. Стачек, д.47
 Лит. АИ 1-Н, каб. 167
 тел./факс 702-04-53
7020453@mail.ru

Опросный лист на опорную кран балку

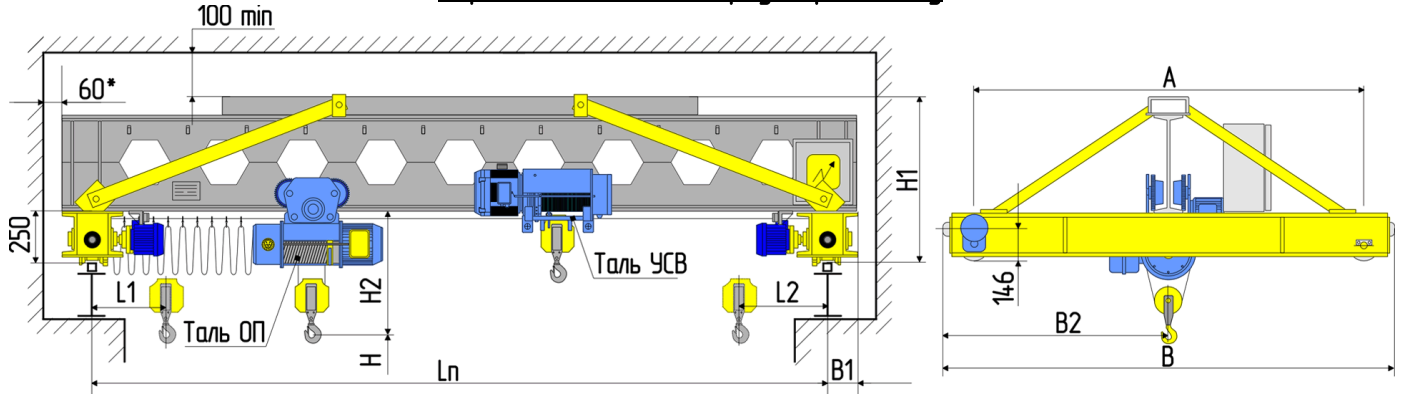


Рисунок не определяет конструкцию крана

Основные технические характеристики:

1. Грузоподъемность, т					
2. Пролет крана L_n , м					
3. Высота подъема крюка H , м*					
4. Размеры, мм (Ориентировочные)	A min	1500	2000	2600	4000
	B min	1949	2440	3020	4400
	B_1 max	176			190
	B_2 min	974,5	1220	1510	2200
	H_1 max	488	578	640	682 823
5. Группа режима работы крана по ГОСТ 25546-82(ISO 4301/1-86)					
6. Скорость, м/с	подъема				
	передвижения тали				
	передвижения крана				
7. Управление краном	Кнопочный пост		Радиоуправление		
8. Токоподвод	Кабельный;	Открытый троллейный;	Закрытый троллейный		
9. Род тока и напряжение:	переменный – 380 В; 50 Гц				
10. Суммарная мощность электродвигателей (ПВ 40%), кВт (указать если есть ограничения)					
11. Масса крана, т (указать если есть ограничения)					
12. Нагрузка на колесо крана(не более), кН (указать если есть ограничения)					
13. Тип кранового рельса	железнодорожного	Р 24 ГОСТ 6368-82			
	специального	Квадрат 50 ГОСТ 2591-88 Ст3 ГОСТ 535-88			
14. Климатическое исполнение, категория размещения		У1, У2, У3			
15. Температура окружающей среды, °С		-20...+40 / (-40...+40)			
16. Исполнение крана					

СВЕДЕНИЯ, СООБЩАЕМЫЕ ЗАКАЗЧИКОМ КРАНА

Пролет крана, L, м.			
Высота подъема, H, м.			
Температура эксплуатации, град. С			
Климатическое исполнение	У3 (в помещении)	У2 (под навесом)	У1 (на улице)
Исполнение крана	Общепромышленное	Пожаробезопасное	
Токоподвод	Кабельный	Троллейный открытый	Троллейный закрытый
Управление краном	С пола	Радиоуправление	
Подкрановый путь	Р 24 ГОСТ 6368-82	Квадрат 50 ГОСТ 2591-88	Другое
Наименование транспортируемого груза			
Количество заказываемых кранов			
Дополнительные требования			
Наименование предприятия-заказчика			
Адрес предприятия-заказчика			
Контактное лицо, ответственное за заказ крана (Ф.И.О., должность, контактный телефон)			

место печати

подпись

По специальному заказу данные краны могут изготавливаться:

- с размерами, отличными от указанных в таблице;
- с управлением по радиоканалу;
- с режимом работы А4 (4К); А5 (5К), при этом размеры крана будут отличны от указанных в таблице;
- с тормозами на передвижение крана;
- с концевыми выключателями;
- с устройством плавного пуска и остановки либо частотными преобразователями, позволяющими изменять скорости крана
- с мотор-редукторами на передвижение крана производства Германия, Италия;